

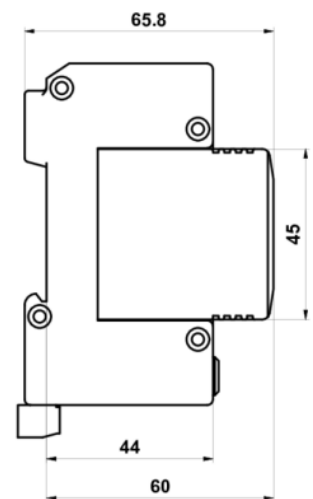
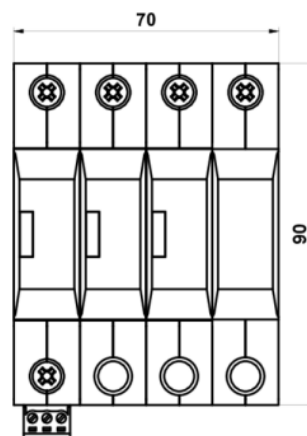
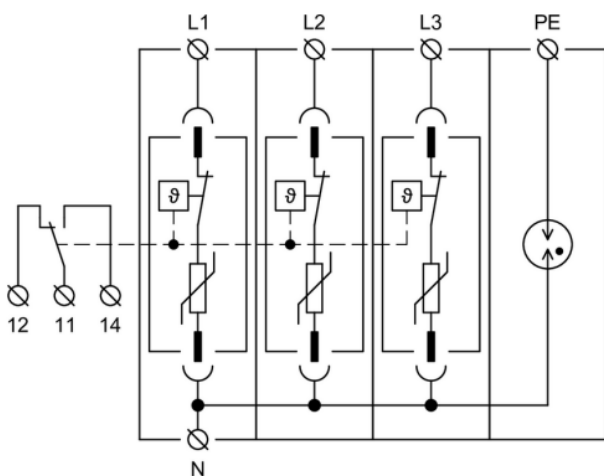
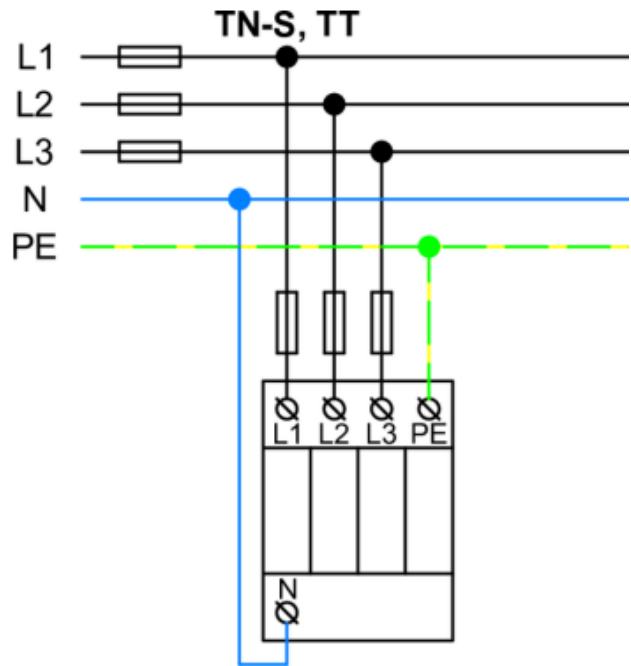
HSA-275/3+1 MS

HSA serien består av overspenningsvern med utbyttbare patroner. Klasse II+III (T2, T3 mellomvern og finvern)
HSA serien sikrer potensialutjevning og redusere industert og gjenværende overspenning i elektriske installasjoner.

HSA serien består av varistorer med stor utladningsevne.

HSA serien kan monteres i sonene LPZ 1 - LPZ 2 og LPZ 3.

HSA serien er konstruert slik at risikoen for havari og brann ved feil mellom høyspenning distribusjonsnett og jord i forsyningen er redusert til et minimum og oppfyller dermed Punkt 3) i NEK 534.2.4 og det bør derfor ikke monteres i brannsikker kapsling eller ha foran koblet jordfeilbryter.



| | | |
|---|--------------------|--|
| Type | | HSA-275/3+1 MS |
| Testet etter EN61643-11:2012 (IEC61643-11:2011) | | Type I+II. T2 og T3 |
| Nett type | | TN-S og TT |
| Driftsspenning | Un | 230V |
| Maks driftsspenning. | Uc | 275V |
| Maks utladingsstrøm (8/20) | I _{max} | 50 kA |
| Nominell utlading strøm for klasse II test (8/20) | I _n | 20 kA |
| Sum utladning strøm (8/20) L+N-> PEN | I _{total} | 100 kA |
| Rest spenning ved I _n (L/N) | U _p | < 1,25 kV |
| Rest spenning ved I _n (L/PE) | U _p | < 1,5 kV |
| Rest spenning ved I _n (L/PE) | U _p | < 1,4 kV |
| Midlertidig overspennings test for T _t = 5s | U _T | 337V |
| Midlertidig overspennings test for T _t = 120 min | U _T | 440V |
| Respons tid | t _A | < 25 ns |
| Maks foran koblet sikring | | 160A gL/gG |
| Kortslutning kapasitet 160A gL/gG | I _{SCCR} | 60 kA _{rms} |
| LPZ | | 1-2-3 |
| Kapsling materiale | | Polyamid PA6, UL94 V-0 |
| IP grad kapsling | | IP20 |
| Drifts temperatur | | Fra – 40° C til +80° C |
| Drift fuktighet | | Fra 5 til 95% |
| Tverrsnitt en leder kabel. Kobber. | | 1,5 til 25mm ² |
| Tverrsnitt fler leder kabel. Kobber. | | 1,5 til 16mm ² |
| Tiltrekningsmoment | | 3Nm |
| Montering | | På DIN skinne 35mm |
| Meldekontakt | | 1 potensialfri veksel kontakt. AC250V/1,5A. DC 250V/0,1A. |
| Farge indikasjon | | Blank ok / rød feil |
| Levetid | | > 100.000 timer |
| Vekt | | 393g |
| Varenummer | | 1627094 |
| Produsentens artikkelnummer | | 27093 |
| EAN kode | | 8590681116074 |

Det er ingen behov for vedlikehold av overspenningsvernet. Vi anbefaler at patronene sjekkes en gang pr mnd og etter tordenvær. Dette gjøres ved å se etter om en eller flere patroner viser rød farge i indikasjonfeltet. Patroner som viser rød farge, må byttes ut.